

TEST B

Zadatak 1.

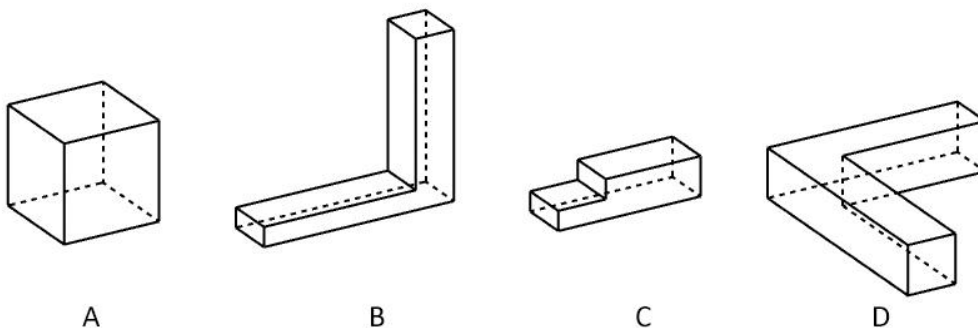
U nizu od šest figura izostavljena je posljednja, sa desne strane. Do crtati figuru koja nedostaje.



Do crtati figuru koja nedostaje u tabeli na posljednjem listu testa B.

Zadatak 2.

Na slici su u istoj razmjeri prikazana četiri objekta A, B, C i D.



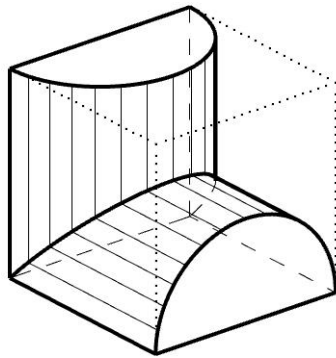
Koji je odnos njihovih zapremina?

- a) A:B:C:D=2:2:1:4
- b) A:B:C:D=4:2:1:4
- c) A:B:C:D=2:3:1:5
- d) A:B:C:D=5:5:3:5
- e) A:B:C:D=1:2:1:5

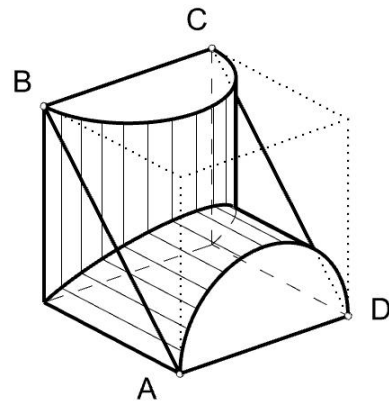
Zaokružiti tačan odgovor u tabeli na posljednjem listu testa B.

Zadatak 3.

Tijelo na slici 1 dobijeno je isijecanjem iz pune kocke (označene tačkastom linijom). Tijelo je presječeno sa ravni koja sadrži tjemena kocke A, B, C i D označena na slici 2.

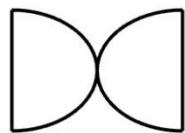


Slika 1

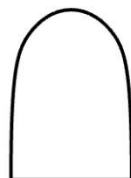


Slika 2

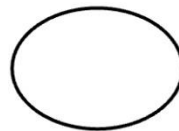
Zaokružiti slovo ispod figure koja odgovara presjeku datog tijela i date ravni.



a



b



c

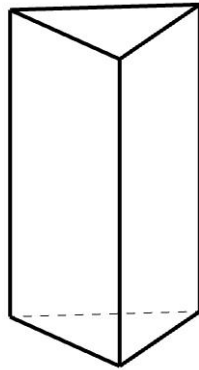


d

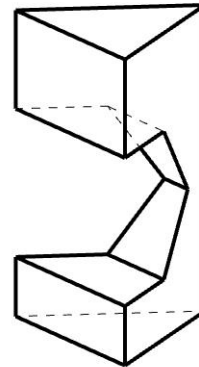
Zaokružiti tačan odgovor u tabeli na posljednjem listu testa B.

Zadatak 4.

Iz trostrane prizme prikazane na slici 1 izvađen je jedan dio i dobijeno je tijelo prikazano na slici 2.

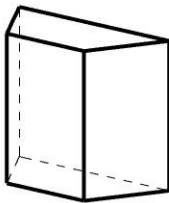


Slika 1

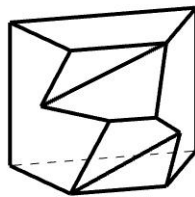


Slika 2

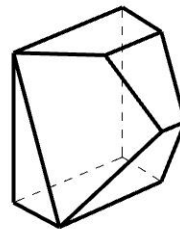
Zaokružiti slovo ispod slike na kojoj je prikazan izvađeni dio (proizvoljno okrenut u prostoru).



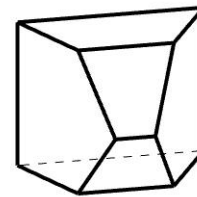
a



b



c

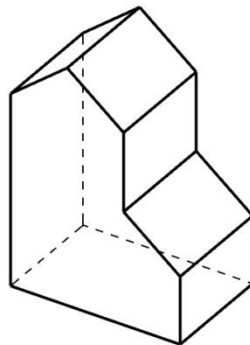


d

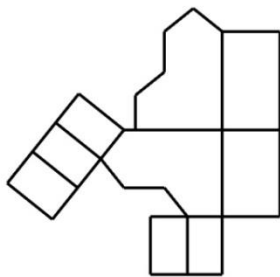
Zaokružiti tačan odgovor u tabeli na posljednjem listu testa B.

Zadatak 5.

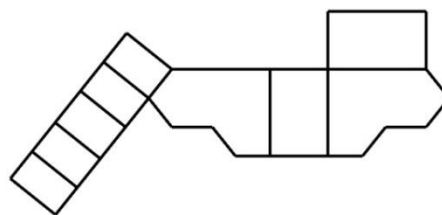
Na slici ispod prikazano je tijelo.



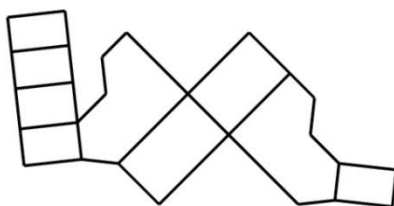
Zaokružiti slovo ispod jedne ili više mreža od kojih se može sastaviti dato tijelo.



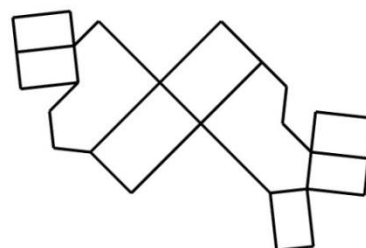
a



b



c

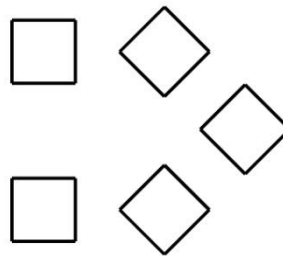


d

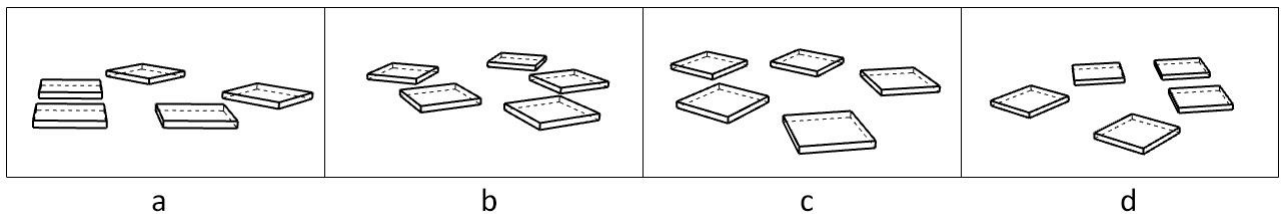
Zaokružiti tačan/tačne odgovore u tabeli na posljednjem listu testa B.

Zadatak 6.

Pet jednakih kvadara leži na horizontalnoj ravni. Na slici ispod prikazan je njihov raspored u pogledu odozgo.



Zaokružiti broj ispod jedne ili više slika na kojima su kvadri u istom prostornom odnosu kao na slici iznad.



a

b

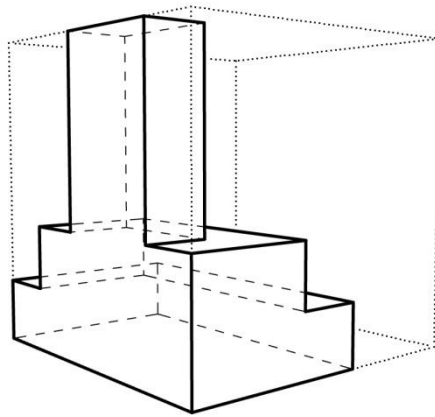
c

d

Zaokružiti tačan/tačne odgovore u tabeli na posljednjem listu testa B.

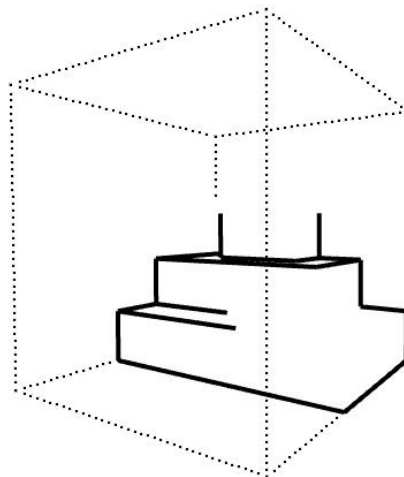
Zadatak 7.

Na slici 1 je dato tijelo postavljeno unutar kocke (kocka je prikazana tačkastim linijama). Na slici 2 započet je prikaz istog tijela iz drugog ugla.



Slika 1

Dovršiti prikaz vidljivog dijela tijela na slici 2.

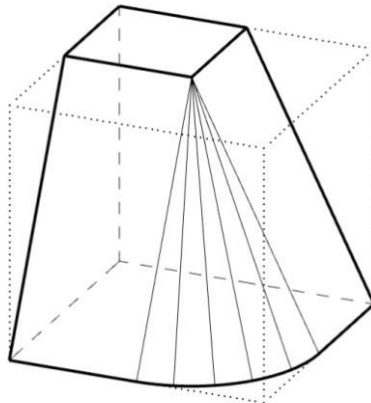


Slika 2

Do crtati prikaz u tabeli na posljednjem listu testa B.

Zadatak 8.

Na slici ispod je prikazano tijelo isječeno iz kocke (kocka je prikazana tačkastom linijom). Tijelo se sastoji iz četvrtine pravog konusa, kvadra i dvije trougaone prizme.



Koliko kubnih santimetara je zapremina tog tijela ako je ivica kocke dužine 10cm?

- a) $V = 250 + 500 \frac{\pi}{3}$
- b) $V = 250 \cdot (2 + \frac{\pi}{12})$
- c) $V = 500 \cdot (1 + \frac{\pi}{6})$
- d) $V = 500 + 10^2 \frac{\pi}{3}$

Zaokružiti tačan odgovor u tabeli na posljednjem listu testa B.

Zadatak 9.

Pravilna četverostrana prizma presječena je sa ravni koja sadrži osnovnu ivicu prizme. Ako je površina presjeka ravni i prizme dva puta veća od površine baze, tada je ugao između te ravni i baze prizme jednak:

- a) 15° b) 30° c) 60° d) 75°

Zaokružiti tačan odgovor na posljednjem listu testa B.

Zadatak 10.

Izvodnica i poluprečnik osnove prave kupe su $s=5$, $R=3$. Kupa je izdubljena pomoću pravog valjka, čija se osa poklapa sa osom kupe, a osnova mu je dio osnove kupe. Poluprečnik osnove valjka je $r=1$, a visina h je jednaka polovini visine H kupe. Površina i zapremina izdubljene kupe su:

- a) $P=28\pi$ $V=10\pi$, b) $P=24\pi$ $V=12\pi$, c) $P=19\pi$ $V=2\pi$, d) $P=28\pi$ $V=14\pi$

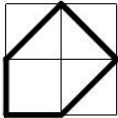
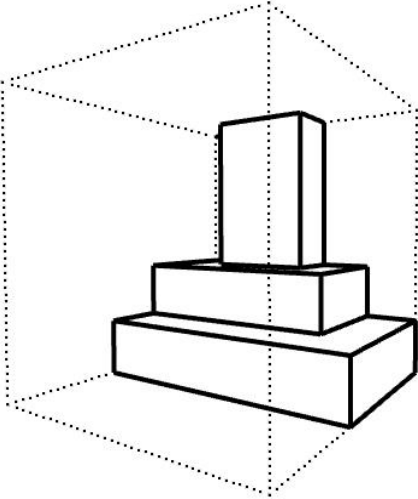
Zaokružiti tačan odgovor na posljednjem listu testa B.

RJEŠENJA ZADATAKA

Odabir ponudjenih odgovora izvršiti **zaokruživanjem odgovarajućih slova ili doctavanjem**.

Važna napomena:

Odgovore treba zaokruživati ili doctavati pažljivo i konačno HEMIJSKOM OLOVKOM. Jednom zaokružen odgovor više se ne smije korigovati (križati pa zaokruživati novi i sl.). U takvim slučajevima smatraće se da je na pitanje odgovoreno NETAČNO!

redni broj zadatka	moguća rješenja					bodovi
ZADATAK 1						0.5
ZADATAK 2	a	b	c	d	e	0.5
ZADATAK 3	a	b	c	d		0.5
ZADATAK 4	a	b	c	d		0.5
ZADATAK 5	a	b	c	d		0.5
ZADATAK 6	a	b	c	d		0.5
ZADATAK 7						0.5
ZADATAK 8	a	b	c	d		0.5
ZADATAK 9	a	b	c	d		0.5
ZADATAK 10	a	b	c	d		0.5
UKUPNO BODOVA						